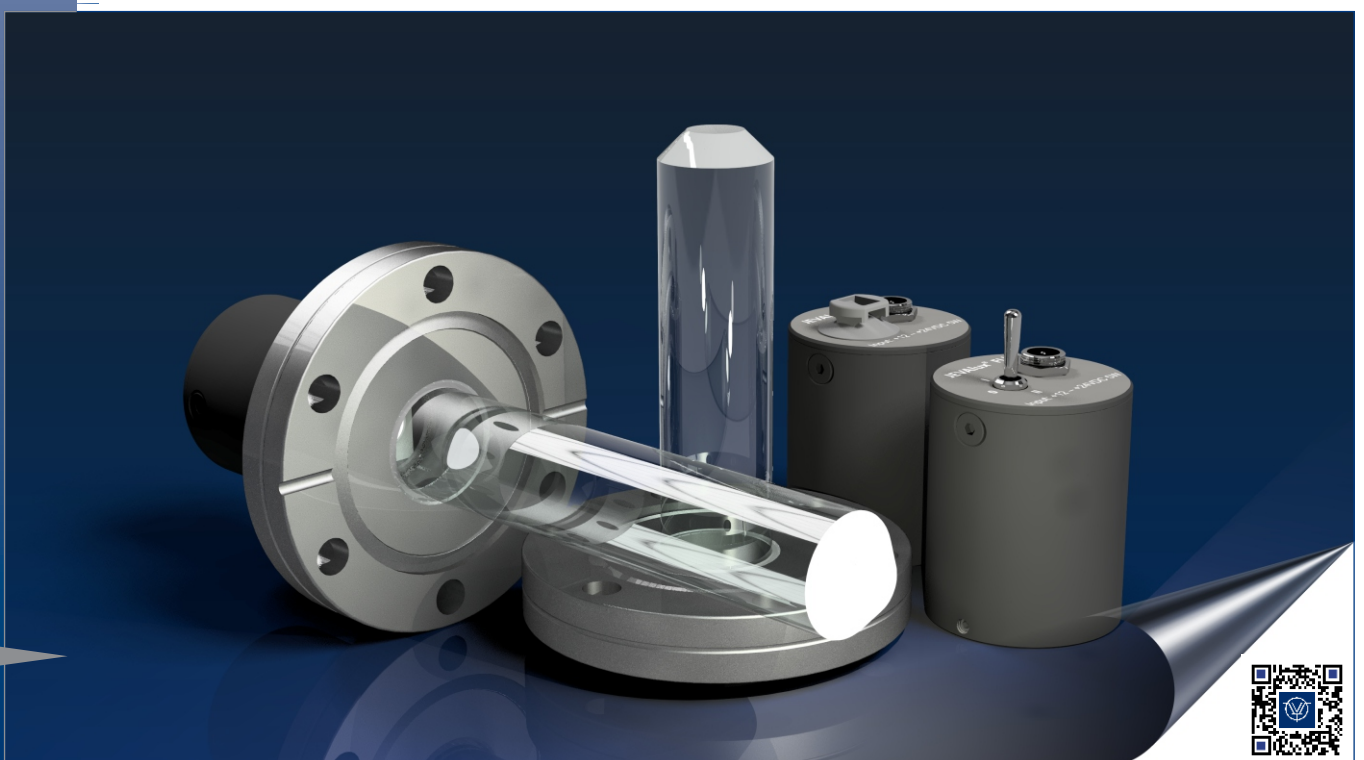


JEVALux[®] FLL-40C

Flanschmontierte LED-Rezipientenbeleuchtung

- leicht zu reinigender Lichtführungskörper auf Flansch DN40CF
- leistungsstarke LED als Strahlungsquelle außerhalb der Vakuumkammer
- Lichteinkopplung über Glaszylinder in vier verschiedenen Längen
- optimale Ausleuchtung durch Lichtstrebereich am Zylinderende
- schnell montierbar
- keine Erwärmung durch Leuchtmittel innerhalb des Rezipienten
- geringe Leistungsaufnahme
- Versorgungsspannung +12 – +24 VDC
- wahlweise mit Steckernetzteil und Schalter für zwei Helligkeitsstufen oder alternativ mit 5 m Zuleitungskabel mit angegossenem, abgewinkelten Stecker



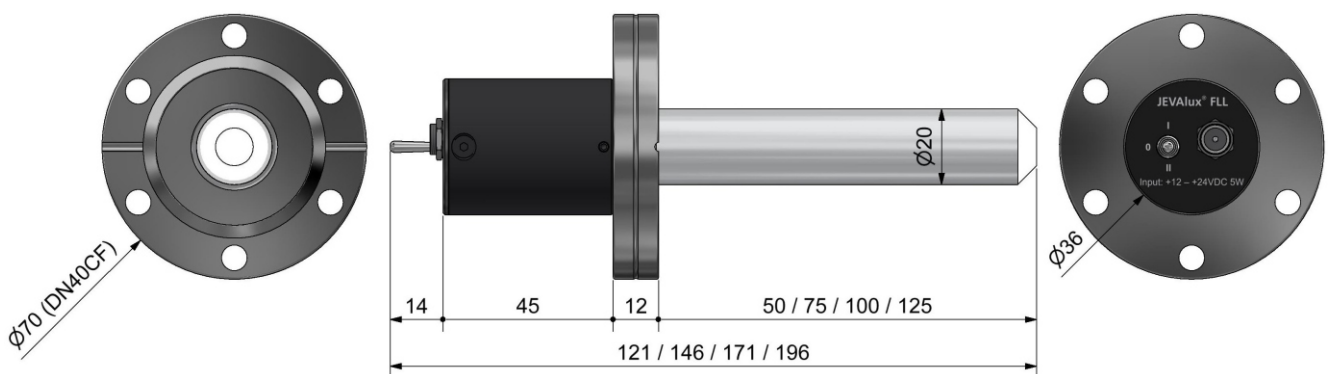
Varianten

- JEVALux® FLL-40C-xxx-PS** LED-Rezipientenbeleuchtung auf Edelstahlflansch DN40CF
Einbautiefe (xxx) 50, 75, 100 oder 125 mm ab Dichtfläche Flansch
Umschalter für 2 Helligkeitsstufen
Steckernetzteil 24 VDC mit Anschlusskabel 1,80 m und geradem Stecker am Flansch
- JEVALux® FLL-40C-xxx-L** LED-Rezipientenbeleuchtung auf Edelstahlflansch DN40CF
Einbautiefe (xxx) 50, 75, 100 oder 125 mm ab Dichtfläche Flansch
Anschlusskabel 5 m mit gewinkelttem Stecker am Flansch

Technische Daten

Leuchtmittel:	Ausführung:	LED
	Lichtstrom:	max. 550 lm
	Farbtemperatur:	6000 K
Vakuumananschluss:	Flanschausführung:	CF-Flansch DN40CF
	Einbaulage:	beliebig
	Einbautiefe:	50, 75, 100 oder 125 mm ab Dichtfläche Flansch
Material:	Medienberührende Materialien:	Edelstahl 1.4104 AR-GLAS® BondLock® 0185, extrem ausgasarm
Spannungsversorgung:	Betriebsspannung:	+12 – +24 VDC
	Leistungsaufnahme:	max. 5 W
	Anschluss:	Hohlbuchse für Steckernetzteile
Umgebung:	Druckbereich:	1·10 ⁻⁹ – 1500 mbar
	Temperatur:	Lagerung: -20 – +60 °C Betrieb: +5 – +45 °C (Meereshöhe)
	Ausheiztemperatur:	max. 80 °C am Flansch
	Relative Luftfeuchtigkeit:	max. 80 % (bis 30 °C) abnehmend auf max. 50 % (ab 40 °C)
	Verwendung:	nur in Innenräumen (Höhe max. 2000 m NN)
	Schutzart:	IP40 (im montierten Zustand)
Gewicht:	ca. 0,25 kg	

Abmessungen



(alle Angaben in mm)

Weitere Informationen unter:

JEVATEC GmbH
D-07743 Jena, Schreckenbachweg 8
Tel.: +49 3641 3596-0
Fax: +49 3641 3596-39
E-mail: info@jevatec.de

JEVATEC
Ideen in der Vakuumtechnik
www.jevatec.de

