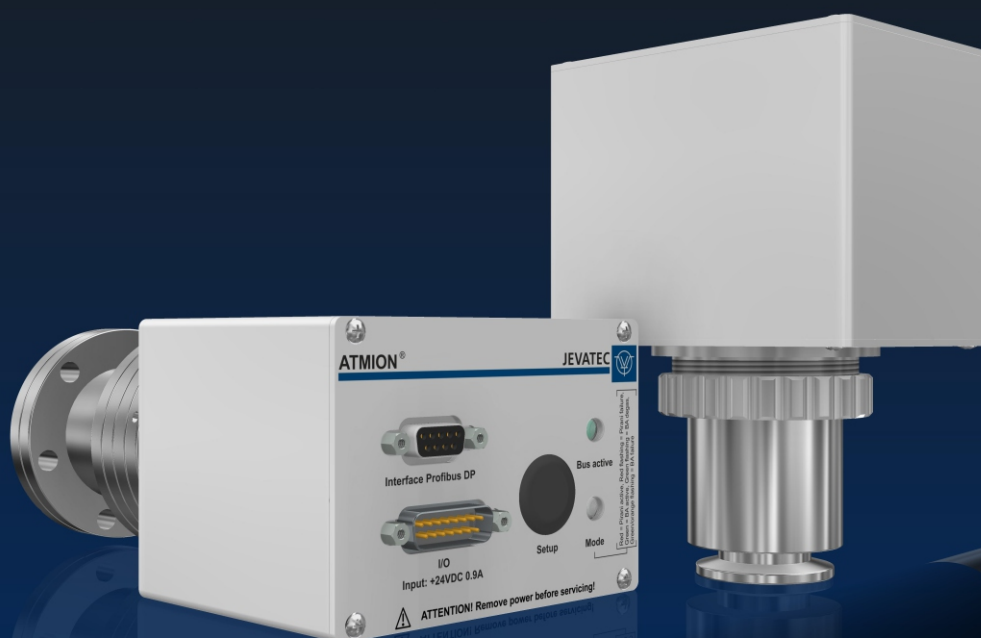


## ATMION®

### Aktives Weitbereichs-Vakuummeter

- lückenlose Druckmessung von Atmosphäre bis zum UHV durch Kombination von Pirani- und Bayard-Alpert-Ionisationsvakuummeter in nur einem Sensor
- zwei robuste V-Filamente im ATMION compact für Industriekunden
- austauschbare gestreckte Filamente im ATMION standard für Prozesse im UHV
- Analogausgang, Serielle Schnittstelle RS232 und digitale Steuereingänge
- optionale Schnittstelle Profibus-DP
- programmierbare Schaltpunktfunktion
- Versorgungsspannung +24 VDC
- Anschluss Kleinflansch DN25KF oder CF-Standard DN40CF
- Sensor im Edelstahltubus, Messelektronik in Profilgehäuse aus Aluminium
- kompatibel mit Betriebsgeräten von JEVATEC und VACOM



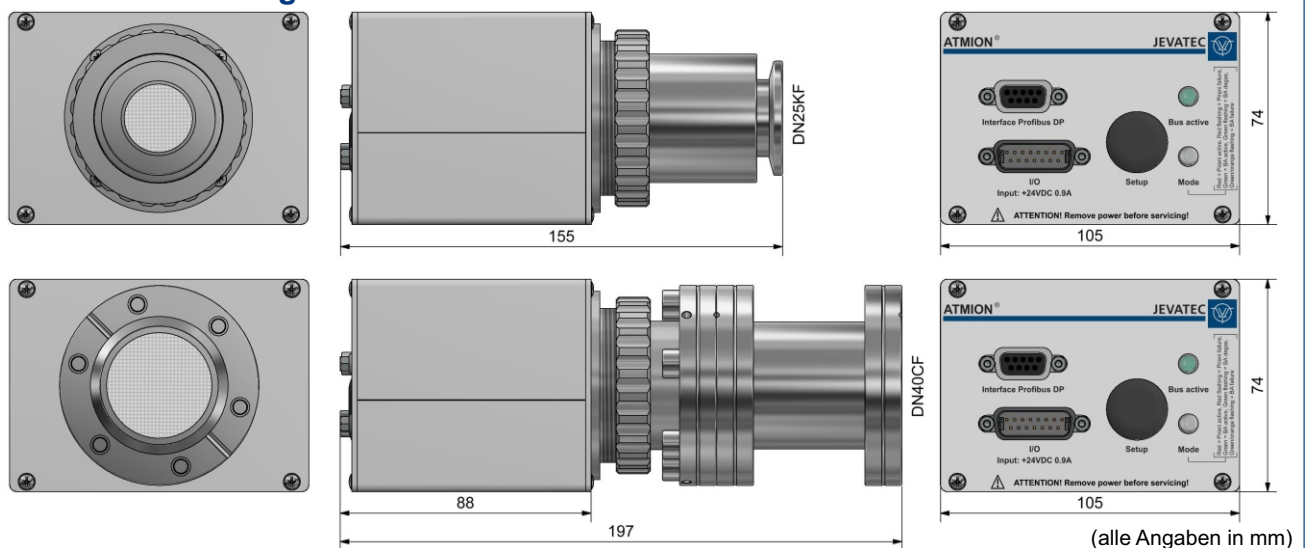
## Varianten

<b>ATMION® compact</b>	2 V-Filamente und Piranidraht im kompakten Austauschsensor DN25KF, Messbereich 1000 – 1·10 <sup>-8</sup> mbar
<b>ATMION® compact-DP</b>	wie ATMION® compact, jedoch mit Schnittstelle Profibus-DP
<b>ATMION® standard</b>	2 austauschbare, gestreckte Filamente und Piranidraht im Sensor DN40CF, Messbereich 1000 – 1·10 <sup>-10</sup> mbar
<b>ATMION® standard-DP</b>	wie ATMION® standard, jedoch mit Schnittstelle Profibus-DP

## Technische Daten

<b>Vakuummessung:</b>	Messbereich:	ATMION® compact: 1·10 <sup>-8</sup> – 1000 mbar ATMION® standard: 1·10 <sup>-10</sup> – 1000 mbar
	Messprinzipien:	Wärmeleitung nach Pirani (temperaturkompensiert) Heißkathoden-Ionisation nach Bayard-Alpert
	Messprinzipumschaltung:	Pirani / Bayard-Alpert: 1·10 <sup>-2</sup> mbar Bayard-Alpert / Pirani: 1·10 <sup>-1</sup> mbar
	Genauigkeit (N <sub>2</sub> ):	10 – 1·10 <sup>-2</sup> mbar ± 25 % des Messwertes 1·10 <sup>-2</sup> – 1·10 <sup>-8</sup> mbar ± 10 % des Messwertes
<b>Sensor:</b>	Pirani:	Platin-Draht
	Bayard-Alpert:	ATMION® compact: 2 yttriierte Iridium-V-Filamente ATMION® standard: 2 austauschbare, yttriierte Iridium-Filamente
Medienberührende Materialien:	Überdruckfestigkeit:	Edelstahl 1.4301, Wolfram, Platin, Glaskeramik, yttriertes Iridium 1,5 bar abs.
<b>Spannungsversorgung:</b>	Betriebsspannung:	+24 VDC (SELV-E nach EN 61010)
	Stromaufnahme:	≤ 0,9 A
	Anschluss:	SUB-D-Stecker, 15-polig
<b>Identifikation:</b>	Kompatibilität:	JEVATEC – JEVAmel® VCU VACOM – MVC-3
	<b>Ausgangssignal:</b>	Messsignal: 0 – +10,0 VDC logarithmisch linear mit 0,625 VDC / Dekade Fehlersignal: +9,375 – +10,0 VDC Beziehung Messsignal-Druck: $U = 0,625 \cdot \lg(p / 10^{-12}) [V]$
<b>Digitale Schnittstellen:</b>	Serielle Schnittstelle RS232 über SUB-D-Stecker, 15-polig Profibus-DP über SUB-D-Buchse, 9-polig (optional)	
<b>Schaltfunktion:</b>	Anzahl:	1 TTL-Schaltpunkt, potentialfrei (Belastung max. +24 VDC, 0,1 A)
	Anschluss:	SUB-D-Stecker, 15-polig
<b>Umgebung:</b>	Betriebstemperatur:	+10 – +40 °C (Meereshöhe)
	Ausheiztemperatur:	ATMION® compact: max. 180°C am Flansch (ohne Messelektronik) ATMION® standard: max. 250°C am Flansch (ohne Messelektronik)
	Verwendung:	nur in Innenräumen (Höhe max. 2000 m NN), Schutzart IP40
<b>Gewicht:</b>	ca. 0,8 – 1,6 kg	

## Abmessungen



## Weitere Informationen unter:

**JEVATEC GmbH**  
D-07743 Jena, Schreckenbachweg 8  
Tel.: +49 3641 3596-0  
Fax: +49 3641 3596-39  
E-mail: info@jevatec.de

**JEVATEC**  
Ideen in der Vakuumtechnik  
www.jevatec.de

