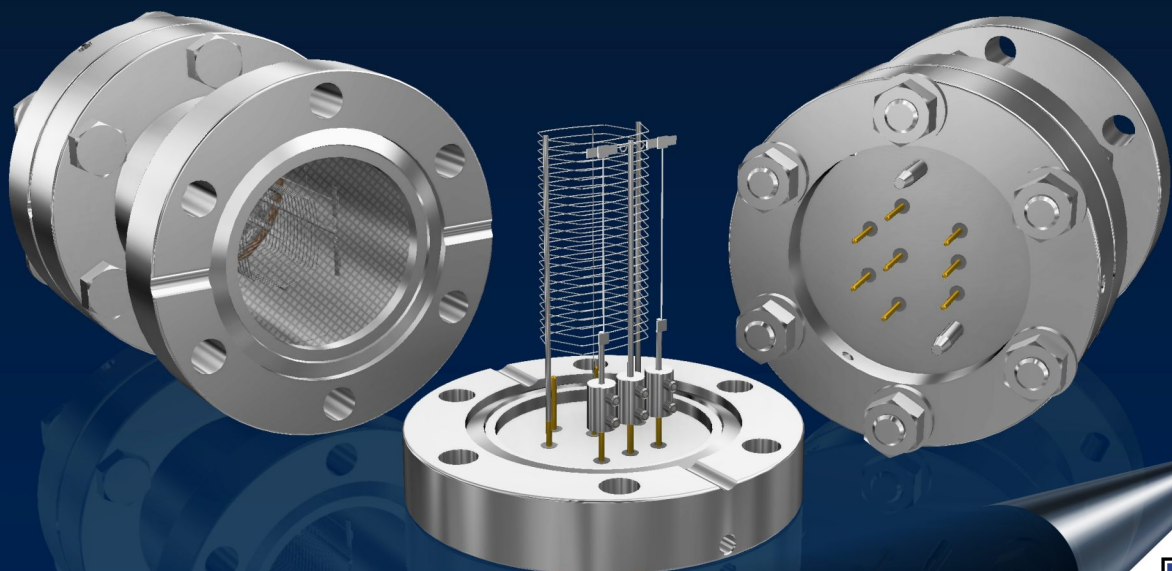


# JEVAmet<sup>®</sup> IOS

## Passiver Bayard-Alpert-Ionisationssensor

- Druckmessung im Bereich von  $10^{-2}$  mbar bis  $10^{-11}$  mbar
- hohe Messgenauigkeit und Reproduzierbarkeit
- zwei kundenseitig austauschbare yttriumoxidbeschichtete Iridiumfilamente
- gasartabhängiges Messprinzip
- Vakuumanschluss CF-Standard DN40CF
- Sensor im Edelmetalltubus mit Schutzgitter
- verwendbar auch ohne Tubus als Eintauchsensoren
- Sensor mit gestecktem Anschlusskabel bis 250 °C ausheizbar
- kompatibel mit Betriebsgeräten von JEVATEC und VACOM
- kombinierbar mit vergleichbaren, bereits vorhandenen Komponenten



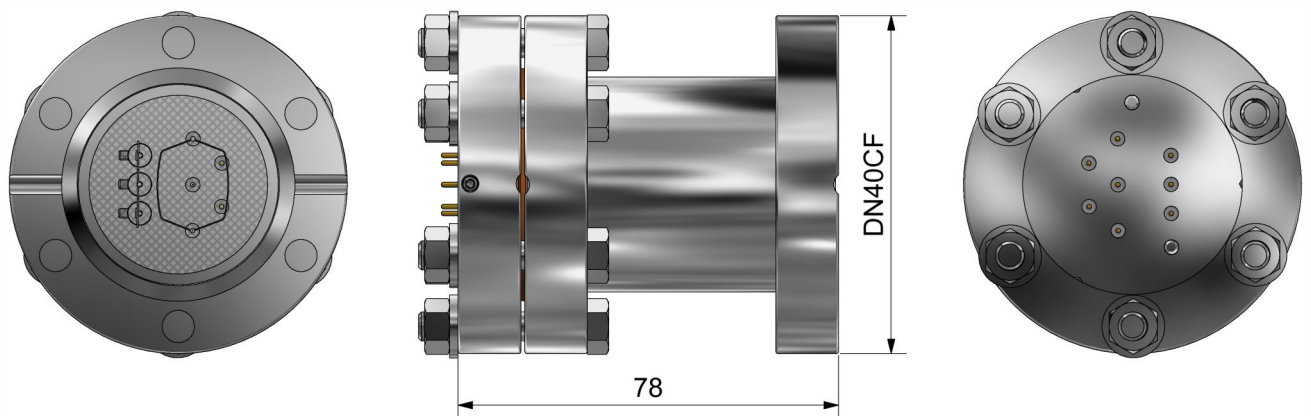
## Technische Daten

<b>Vakuummessung:</b>	Messbereich:	$10^{-2} - 10^{-11}$ mbar
	Messprinzip:	Heißkathoden-Ionisation nach Bayard-Alpert
	Genauigkeit (N <sub>2</sub> ):	± 10 % des Messwertes ( $1 \cdot 10^{-2} - 1 \cdot 10^{-8}$ mbar)
	Reproduzierbarkeit:	± 5 % des Messwertes
	Empfindlichkeit:	ca. 15 mbar <sup>-1</sup> (im Tubus)
	Röntgengrenze:	$3 \cdot 10^{-11}$ mbar
	Gasartabhängigkeit:	ja
<b>Sensor:</b>	Vakuumanschluss:	CF-Standard DN40CF
	Anzahl der Filamente:	2 (gestreckt), kundenseitig austauschbar
	Filamente (Kathoden):	Iridiumdraht, yttriumoxidbeschichtet
	Überdruckfestigkeit:	1,5 bar abs.
<b>Material:</b>	Tubus:	Edelstahl 1.4301
	Steckkontakte:	FeNi, vergoldet
	Medienberührende Materialien:	Edelstahl 1.4301, Glaskeramik, Cu, W, Mo, Pt, Au, Y <sub>2</sub> O <sub>3</sub> auf Ir
<b>Versorgung:</b>	Leistungsaufnahme:	≤ 15 W (Entgasen) ≤ 5 W (Messbetrieb)
	Anschluss:	Spezialkabel (siehe Zubehör)
<b>Ausheiztemperatur:</b>	mit Stecker und Kabel:	max. 250°C
<b>Verwendung:</b>		nur in Innenräumen (Höhe max. 2000 m NN)
<b>Gewicht:</b>		ca. 0,9 kg

## Controller und Zubehör

<b>Controller:</b>	JEVATEC – JEVAmet® VCU-B0, JEVAmet® VCU-BM VACOM – MVC3-B0, MVC3-BM
<b>Messkabel:</b>	JEVAmet® ISL in den Längen von 3, 5 oder 10 m (weitere Längen auf Anfrage) VACOM BSL in verschiedenen Längen
<b>Ersatzfilamente:</b>	JEVAmet® Filament Kit (Ersatzfilamentpaar und Cu-Dichtring)

## Abmessungen



(alle Angaben in mm)

## Weitere Informationen unter:

**JEVATEC GmbH**  
D-07743 Jena, Schreckenbachweg 8  
Tel.: +49 3641 3596-0  
Fax: +49 3641 3596-39  
E-mail: [info@jevatec.de](mailto:info@jevatec.de)

**JEVATEC**  
Ideen in der Vakuumtechnik  
[www.jevatec.de](http://www.jevatec.de)

